

ZVONKO B. NJEŽIĆ<sup>1</sup>  
MIRJANA  
VOJNOVIĆ-MILORADOV<sup>2</sup>  
DRAGAN V. PALIĆ<sup>1</sup>  
BILJANA R. CVETKOVIĆ<sup>1</sup>  
JASMINA S. ŽIVKOVIĆ<sup>1</sup>

<sup>1</sup>Institut za prehrambene  
tehnologije, Univerzitet u  
Novom Sadu, Novi Sad  
<sup>2</sup>Fakultet tehničkih nauka,  
Univerzitet u Novom Sadu,  
Novi Sad

STRUČNI RAD

UDK 502.175:66(497.113)(28):597

DOI: 10.2298/HEMIND100511039N

## UTICAJ TALOŽNICE NA BIOREMEDIACIONE PROCESE

*Predmet istraživanja u ovom radu bio je vodeni ekosistem koga čine: reka Tisa (ulaz), kanali i jezera ribljeg gazdinstva „Ečka“ i specijalni rezervat prirode (SRP) „Stari Begej-Carska Bara“. Prikazani su rezultati praćenja hemijske potrošnje kiseonika kao parametra kvaliteta vode kao i sadržaja teških metala u periodu od četiri godine. Da bi se sprečilo izbacivanja mulja i poboljšao kvalitet vode koja se izbacuje u zaštićeno prirodno dobro, uspostavljen je monitoring, projektovana je i izgrađena taložnica. Tehničko rešenje taložnice predstavlja multidisciplinarno rešenje problema izbacivanja velikih količina mulja iz ribnjaka koji izaziva eutrofizaciju zaštićenog prirodnog dobra, izaziva pojavu invazivnih vrsta flore i faune. Kao rezultat uspostavljenog modela eko-redukovanja efluenata, hemijska potrošnja kiseonika, kao i sadržaj teških metala u vodi posmatranog ekosistema, smanjen je za 10–15% u odnosu na ulazne parametre, a mulj je odstranjen iz vode koja se ubacuje u SRP.*

Ribarsko gazdinstvo „Ečka“, udaljeno petnaestak kilometara od Zrenjanina i oko 2 km zapadno od magistralnog puta Zrenjanin–Beograd, najveći je ribnjak u Srbiji i jedan je od najvećih u Evropi. Danas se proizvodnja ribe odvija na oko 1330 ha vodene površine. Na 33 jezera, godišnje se ukupno proizvode preko 1600 t prvenstveno šaranske ribe, od čega preko 1000 t konzumne. Ribnjak se snabdeva vodom iz reke Tise, a voda se izbacuje u specijalni rezervat prirode „Stari Begej-Carska Bara“, koji se nalazi u međurečju Begeja i Tise na 1676 ha, i sastoji se od starog korita Begeja i Perleske Bare, Tiganjice i Carske Bare.

Monitoring (praćenje) kvaliteta životne sredine je jedna od aktivnosti koja je neophodna kao osnova za prikupljanje informacija o stanju životne sredine. On predstavlja osnovu za donošenje adekvatnih i pravovremenih odluka, formiranje informacionog sistema i definisanje prioriteta u upravljanju kvalitetom životne sredine [1]. Radi dobijanja podataka o početnom (nultom) stanju životne sredine vrši se preliminarni monitoring na osnovu čijih rezultata se definiše redovni monitoring, a u skladu sa preporukama Svetske zdravstvene organizacije i direktivama Evropske Unije [2]. U poslednjoj fazi programa zaštite treba uspostaviti sistem ekološkog monitoringa.

Svaki specijalni rezervat prirode (SRP) ima tri stepena zaštite prema zakonu. U trećem najblažem režimu zaštite dozvoljeno je samo selektivno i ograničeno korišćenje prirodnih bogatstava i kontrolisane intervencije i aktivnosti ukoliko su usklađene sa funkcijama zaštićenog prirodnog dobra [1]. Istraživanja koja su vršena do sada govore nam da se stanje kvaliteta vode korita

Starog Begeja približava III klasi, što uz velike količine mulja, relativno malu dubinu i veliku zastupljenost makrofitske vegetacije, ukazuju na prelazak iz eutrofnog stanja (ekosistema sa velikom organskom produkcijom) u močvaru.

U ovom radu prikazan je deo istraživanja koja su vršena na vodenom ekosistemu koga čine: reka Tisa (ulaz), kanali i jezera RG „Ečka“, SRP „Stari Begej-Carska bara“. Od 2006. u okviru istraživanja za potrebe izrade rešenja za sprečavanje unosa velikih količina mulja u SRP postavljen je model eko-redukovanja efluenata, izgrađena taložnica i određeno vreme uzorkovanja u sklopu uspostavljanja monitoringa. Rezultati do 2008. godine su pre izgradnje taložnice, a u 2009. sa izgrađenom taložnicom. Model određuje tačna mesta uzorkovanja, vreme uzorkovanja, vrstu uzorka, metode analize i postupke u slučaju dobijanja rezultata merenja parametara koji ne odgovaraju poželjnim propisanim vrednostima.

### VODENI EKOSISTEM REKA TISA – KANALI I JEZERA „EČKA“ – „STARI BEGEJ-CARSKA BARA“

#### Kanali između Belog jezera i pumpnih stanica

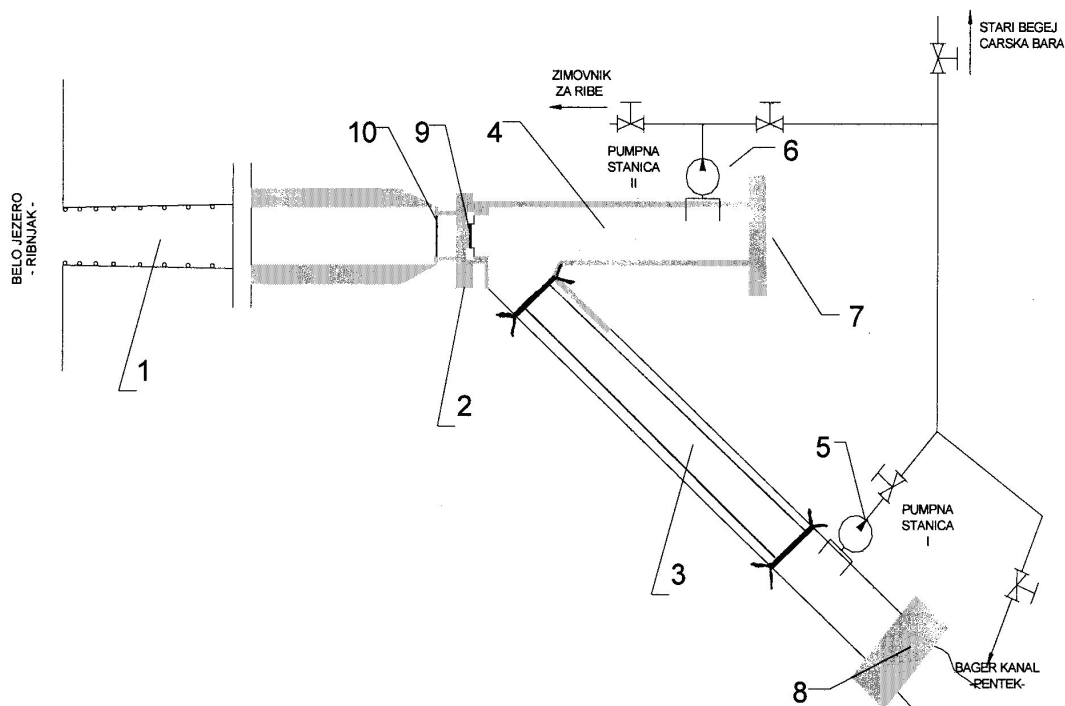
Na slici 1 prikazani su kanali za vezu ribnjaka i pumpnih stanica koje vodu pod pritiskom šalju u tok Starog Begeja [3]. Ulazni kanal (1) proteže se od Belog jezera do betonskog dovodnog kanala (2) u dužini od oko 200 m. U betonskom dovodnom kanalu se nalazi trodelna tablasta ustava (9) koja klizi u vodičama u bočnim konstrukcijama, otvarajući i zatvarajući protočni profil. Tablaste ustave se podižu i spuštaju, zasebno, mehanički preko navojnog vretena i točka za okretanje. Ispred tablaste ustave se nalazi gredna ustava (10). Ova ustava se sastoji od drvenih greda koje se postavljaju u za njih predviđene bočne vodiče. Manipulacija sa gredama prilikom otvaranja i zatvaranja se koristi u ulozi

Autor za prepisku: Z. Nježić, Naučni institut za prehrambene tehnologije Univerziteta u Novom Sadu, Bulevar cara Lazara 1, 21000 Novi Sad.

E-pošta: zvonko.njezic@fins.uns.ac.rs

Rad primljen: 11. maj 2010.

Rad prihvaćen: 11. jun 2010.



Slika 1. Kanali između Belog jezera i pumpnih stanica.  
Figure 1. Channels between Belo Jezero and pumping stations.

remontnog zatvarača, kada se izvode radovi na tablastom zatvaraču ili drugim delovima konstrukcije betonskog dovodnog kanala. Otvaranjem gredne (10) i tablaste (9) ustave omogućava se protok vode iz Belog jezera u slepe kanale (3) i (4) na čijim krajevima su betonski zidovi (7) i (8). Na ovim kanalima su instalirane pumpne stanice I i II kako je prikazano na slici 1. Pumpna stanica I je glavna pumpna stanica za potiskivanje vode prema toku Starog Begeja i Carskoj bari. Pumpna stanica II je namenjena za potiskivanje vode prema ribljim zimovnicima, a kada se ukaže potreba može da potiskuje vodu i prema Starom Begeju zajedno sa pumpom iz stanice I. Kada se pojavi potreba za ispuštavanjem vode iz kanala, a da se to ne radi u tok Starog Begeja, onda se voda potiskuje u pomoćni (alternativni) Bager kanal (Pentek). Ovo je zemljani kanal i povezuje ostala velika jezera ribnjaka Ečka.

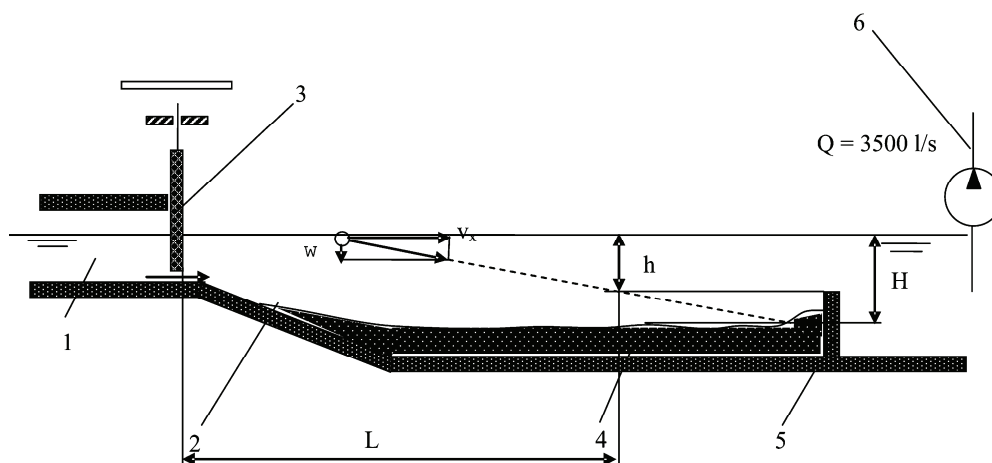
Pumpna stanica zbog svojih osobnosti koji se ogledaju u plitkom usisnom zahvatu ispod površine vode, a ujedno i neposrednoj blizini dna (mulja), ovaj zahvatni objekat pripada rečnom bočnom vodozahvatu (prosečna visina vodenog stuba je oko 1 m), a u pogledu male brzine vode u kanalu ovi kanali imaju osobenost akumulacije tj. nisu protočni jer su na krajevima zatvoreni betonskim ustavama (7) i (8). Kod ovakvog zahvata pojavljuju se sledeći ozbiljni problemi: kanalski mulj, led, plivajući i plutajući predmeti [4].

Svi ovi elementi ugrožavaju ispravan rad hidrauličkih postrojenja, a mulj koji se zajedno sa vodom transportuje u tok Starog Begeja ugrožava i SRP „Stari

Begej-Carska bara“. Zbog toga se pristupilo izradi idejnog rešenja ovog problema, koji su definisali Zavod za zaštitu prirode Srbije i Pokrajinski sekretarijat za zaštitu životne sredine i održivi razvoj.

### Taložnica

S obzirom na izvedbu (dispoziciju) kanala između Belog jezera i pumpnih stanica i cevovoda iza njih, kao najbolje rešenje se nametnula izgradnja posebnih taložnica između betonskog dovodnog kanala (2) i zahvatnih objekata pumpnih stanica. Druga rešenja odvajanja (komora za taloženje, galerije za ispiranje nanosa) karakteristične su za reke i ovde nisu isplative. Taložnica je proširena i produbljena komora u kanalu gde se naglo smanjuje brzina vode i eliminiše turbulentno strujanje, što za posledicu ima značajno zadržavanje suspendovanih čestica (mulja) [5]. S obzirom na to da se upuštanje vode u Stari Begej ne vrši kontinuirano nego periodično, to će i ova taložnica imati karakter taložnice sa periodičnim korištenjem i sa jednom komorom [6]. To znači da se taložnica koristi izvesno vreme kada je tehnološki potrebno (vreme izlova je oktobar–januar, vreme ubacivanja vode zbog osvežavanja Starog Begeja je nekoliko dana) a zatim se ne koristi što stvara dovoljno vremena za njeno čišćenje. Čišćenje taložnice se vrši periodično mehaničkim metodama (npr. bagerom, muljnom pumpom), i mulj se odlaže u obližnje prirodne depresije i namenski za to iskopanu jamu. Posle prosušivanja mulj se može odvoziti i pakovati kao prirodno ekološko đubrivo.



Slika 2. Principijelna šema taložnice: 1 – betonski dovodni kanal; 2 – ulazna komora; 3 – ulazni tablasti zatvarač; 4 – glavna komora taložnice; 5 – poprečna betonska pregrada; 6 – pumpa [2].

Figure 2. Precipitator outline: 1 – concrete inlet flume; 2 – entrance chamber; 3 – Input cover; 4 – precipitator main chamber; 5 – transverse concrete barrier; 6 – pump [2].

Za upuštanje vode u tok Starog Begeja koristi se pumpna stanica I, a pumpna stanica II samo u izuzetnim slučajevima. Zato je taložnica dimenzionisana i postavljena u kanalu, prema pumpnoj stanici I, koji je dugačak oko 70 m.

Na slici 2 prikazani su osnovni elementi taložnice koja se nalazi u izlaznom kanalu 3 na slici 1. Voda iz Belog jezera kroz kanal (1) i ulazni zatvarač (3) ulazi u ulaznu komoru taložnika (2) koja se izvodi sa nagibom i širenjem kako bi se izbegla sekundarna vrtložna strujanja koja nepovoljno utiču na proces taloženja koji se odvija u glavnoj komori. Dimenzije taložnice su  $L \times B \times H = (50 \times 10 \times 2) \text{ m}^3$ ,  $h = 1 \text{ m}$ , gde je  $L$  dužina taložnice,  $B$  širina,  $H$  visina, a  $h$  visina do površine. Voda koja dolazi iz Belog jezera teče u kanalu stacionarno i laminarno, što poboljšava taloženje. Komora za taloženje se završava poprečnom betonskom pregradom (5) koja sprečava pomeranje nataloženog mulja prema usisu pumpe (6).

## PRAĆENJE KVALITETA VODE

Definisano je osam lokacije za uzorkovanje:

1. Reka Tisa (usisna grana za ribnjak Ečka) (L1),
2. Belo jezero (ribnjak) (L2),
3. Izlazni kanal PT (pre taložnice) (L3),
4. Pumpa (posle taložnice) (L4),
5. Ulaz kanala u baru (L5),
6. Kanal Stari Begej-pristanište (L6),
7. Carska bara Vidikovac (L7) i
8. Ušće ispust za Begej (L8).

Monitoring zaštićenih područja je organizovan tri puta godišnje, i to:

1. period: april–maj (proletnji),
2. period: avgust–septembar (letnji) i
3. period: novembar–decembar (jesenji).

U zimu se nisu vršila merenja zbog usporenih bioloških procesa.

Prvi uzorak vode za analizu je uzet u proleće 2006. godine, a poslednji za ovo istraživanje u jesen 2009. godine. Uzimani su kompozitni uzorci koji su predstavljali smešu vode uzorkovane svakih petnaest minuta, u toku dva sata, sa dubine od 50 cm.

Korišćene su standardne metode analize vode za svaki od parametara. Hemijska potrošnja kiseonika u vodi je određivana preko dihromata, titrimetrijski. Voda se kuva sa kalijum-dihromatom, u 50% sumpornoj kiselini. Nakon dva sata, titracijom sa standardnim rastvorom gvožđe (II)-amonijum-sulfata određuje se višak neizreagovanog dihromata [7].

Teški metali u vodi su određivani na atomskom apsorpcionom spektrofotometru Varian AA-10. Navedeni elementi se određuju plamenom tehnikom (acetilen-vazduh) sa odgovarajućim lampama. Priprema uzoraka podrazumeva prethodno degaziranje u ultrazvučnoj kadi, do momenta prestanka izdvajanja mehurića. Optimalni radni opseg za svaki element je definisan uputstvom proizvođača (Spectr. AA-10/20 Operation Manual). Rastvori se razblažuju tako da rezultati koji se očitavaju budu u linearnom delu kalibracione krive. Nakon kalibracije, određivanje nepoznatih koncentracija teških metala očitava se sa kalibracionih krivih. Izračunavanje rezultata vrši se prema sledećoj formuli:  $R = R1 \times \text{razblaženje}$ , gde je  $R$  koncentracija elementa u uzorku ( $\mu\text{g/ml}$ ), a  $R1$  koncentracija očitana sa kalibracione krive ( $\mu\text{g/ml}$ ).

## REZULTATI I DISKUSIJA

### Hemijska potrošnja kiseonika

Hemijska potrošnja kiseonika (HPK) jedan je od najvažnijih parametara kvaliteta vode. Praćenje tog pa-

rametra ukazuje na postojanje procesa *in situ* bioremedijacije [8].

Na slici 3 prikazani su rezultati HPK za period od 2006. do 2009. godine u proletnjem periodu. Sa slike 3 vidi se linearno monotono opadanje HPK tokom 2006–2008 u proletnjem periodu za 3–4%, dok se za 2009. godinu vidi jasan pad vrednosti HPK između lokacija 4 i 5, što je posledica izgradnje taložnice. Smanjenje vrednosti HPK vode posle taložnice je 25,77%. Može se zaključiti da taložnica značajno doprinosi redukovanju HPK, kao parametra koji pokazuje stepen zagađenosti vode ekosistema.

### Sadržaj teških metala

Teški metali su veoma česte zagađujuće materije, koji se puštaju u spoljašnju okolinu, pri proizvodnji različitih industrijskih proizvoda, od čelika do farmaceutskih proizvoda. Prisutnost teških metala u povećanim koncentracijama je jedan od najopasnijih parametara koji utiču na kvalitet i mogućnosti korišćenja vode. Bombardovanje Srbije 1999. posebno posledice bombardovanje Rafinerije Novi Sad i izlivanje hemijskog zagađenje u Dunav zahtevaju uspostavljanje kompleksnog monitoringa kompletnog sliva [9].

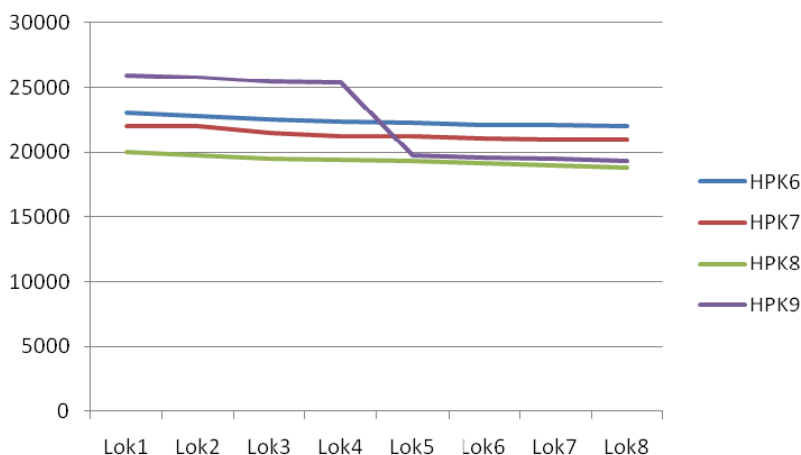
Na slici 4 prikazan je sadržaj teških metala u periodu od 2006 do 2009. godine na definisanih osam lokacija (L1–L8). To su rezultati iz proletnjih ciklusa merenja uzoraka vode reke Tise, jer je to period kad se voda iz reke ubacuje u istraživani vodeni ekosistem. Jasno je uočljivo poboljšanje kvaliteta vode od lokacije 1 ka lokaciji 8, tokom četiri godine merenja, s tim da je nakon izgradnje taložnice (2009. godina) poboljšanje kvaliteta vode nešto izrazitije. Na osnovu toga se može zaključiti da su se u sistemu dešavali bioremedijacioni procesi, tj. biološke transformacije i degradacije zagađujuće materije pomoću mikroorganizama. Bioremedijacija je kompleksan proces. Biološka degradacija se

obavlja u ćelijama mikroorganizama, koji resorbuju zagađujuće materije, te u slučaju da poseduju odgovarajuće enzime, dolazi do razgradnje zagađujuće supstance u odgovarajuće metabolite [10]. Mikroorganizmi koji mogu da razgrađuju različite klase jedinjenja pod aerobnim ili anaerobnim uslovima, dobro su ispitani, kao i njihova potreba za odgovarajućim pH, nutrijentima, kiseonikom, temperaturom, redoks-potencijalom i vlagom [11]. Maksimalno dozvoljene koncentracije (MDK) izražene u mg/l za pojedine teške metale su: Mg – 200; Ni – 1,0; Zn – 5,0; Cd – 0,1; Cu – 0,5; Cr – 2,0; Pb – 0,5; Hg – 0,01; [12].

Dobijeni rezultati u poređenju sa vrednostima koje su deklarirane kao MDK pokazuju da je sadržaj teških metala u svim uzorcima ispod MDK u ovom periodu istraživanja. Uticaj izgradnje taložnice predstavljena razlikom između veličine tog parametra na lokaciji 4 i 5, vidi se kroz jasan pad vrednosti HPK između lokacija 4 i 5, što je posledica izgradnje taložnice. Smanjenje sadržaja teških metala posle izgradnje taložnice je od 11,33% za Zn, pa do 25,8% za Ni, što dozvoljava zaključak da je taložnica doprinela kvalitetu ekosistema u vidu redukovanja sadržaja teških metala.

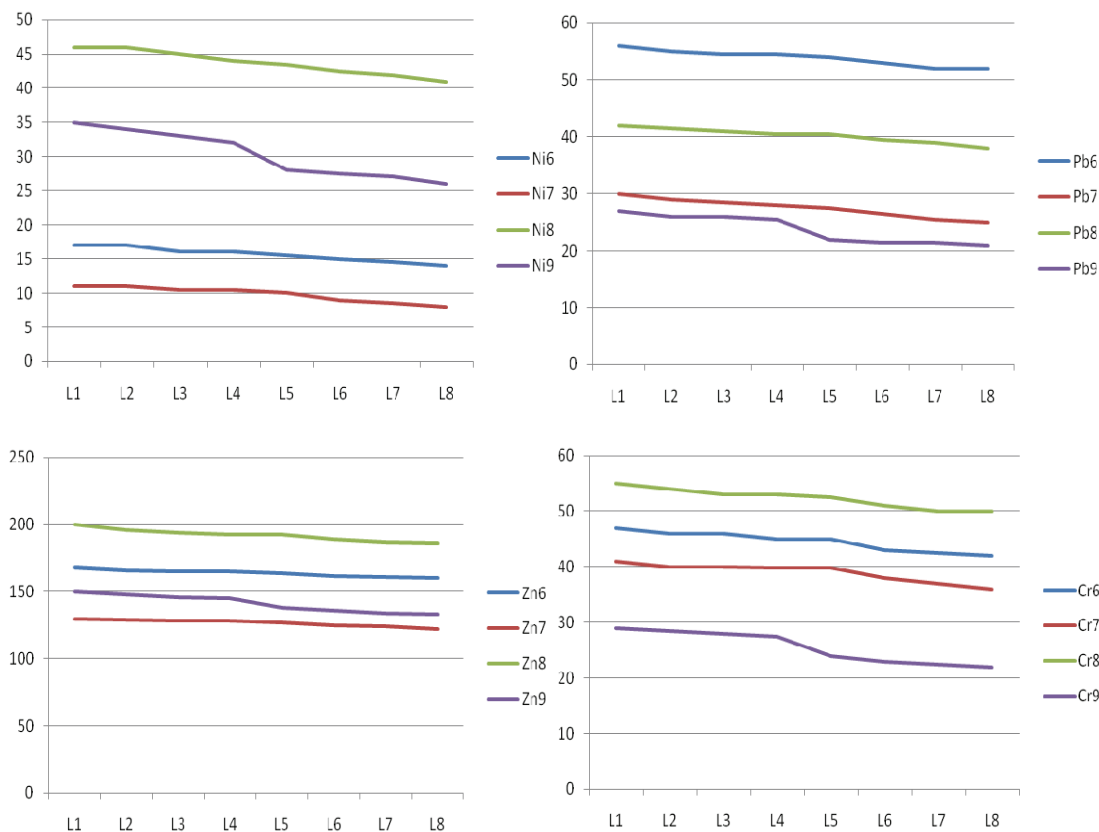
### ZAKLJUČAK

Da bi se sprečilo izbacivanje mulja i poboljšao kvaliteta vode koja se izbacuje iz ribnjaka u zaštićeno prirodno dobro, uspostavljen je monitoring, projektovana je i izgrađena taložnica. Ribnjak u svom prirodnom okruženju, uz odgovarajući monitoring i ekotretman svojih voda i mulja, predstavlja bioremedionu jedinicu, a kompletan ekosistem predstavlja izuzetno vrednu akumulaciju vode. Intervencija u vidu izgradnje taložnice u za to dozvoljenoj zoni je dala rezultate u vidu redukovanja hemijske potrošnje kiseonika (HPK) i sadržaja teških metala za 11,33–25,8%.



Slika 3. Hemijska potrošnja kiseonika (HPK) u mgO<sub>2</sub>/l, u zavisnosti od lokacije i godine merenja (HPK6 – 2006. g.; HPK7 – 2007. g.; HPK8 – 2008. g.; HPK9 – 2009. g.)

Figure 3. Chemical oxygen demand (COD) (mgO<sub>2</sub>/l), depending on location and year of measurement (HPK6 – 2006; HPK7 – 2007; HPK8 – 2008; HPK9 – year 2009).



Slika 4. Sadržaj teških metala u vodi ( $\mu\text{g/l}$ ) u zavisnosti od lokacije i godine merenja 2006–2009 (Ni6–Ni9 – nikal; Pb6–Pb9 – olovo; Zn6–Zn9 – cink; Cr6–Cr9 – hrom).

Figure 4. The content of heavy metals in water ( $\mu\text{g/l}$ ) depending on the location and year of measurement (2006 to 2009) (Ni6–Ni9 – nickel; Pb6–Pb9 – lead; Zn6–Zn9 – zinc, Cr6–Cr9 – chrome).

Monitoring je omogućio kvalitetne odluke u pogledu daljeg investiranja i delovanja s ciljem dokumentovane kvalitetne i zdravstveno-bezbedne proizvodnje čuvenog ečkog šarana kao izvoznog brenda i zaštite Specijalnog rezervata prirode „Stari Begej-Carska Bara“. Nakon završetka programa sanacije, treba vršiti redovnu kontrolu parametara kvaliteta površinskih voda i sedimenata, npr. putem izrada kontinualnih mernih stanica i automatskog uzimanja uzoraka, putem biomonitoringa koristeći biološke indikatore kao što su alge, akvatična makrofauna, ribe, i slično.

#### Zahvalnica

Rad je realizovan u okviru projekta TR-20066, koji finansira Ministarstvo za nauku i tehnološki razvoj Republike Srbije.

#### LITERATURA

- [1] M. Vojnović, Monitoring površinskih, podzemnih voda i zaštićenih područja, Fakultet tehničkih nauka, Novi Sad, 2004.
- [2] Preliminarni monitoring kvaliteta životne sredine A.P. Vojvodine, Pokrajinski sekretarijat za zaštitu životne sredine i održivi razvoj, 2003.

- [3] Z. Nježić, I. Grnja, Ecoremediation effluents from water fishponds “EČKA” as measures of protection SNR “Stari Begej-Carska bara”, Scientific-professional conference with internacional participation, Banja Luka, 2009, Book of papers.
- [4] M. Šašić, Transport fluida i čvrstih materijala cevima, Naučna knjiga, Beograd, 1990.
- [5] B. Đorđević, Korišćenje vodnih snaga, Naučna knjiga, Beograd, 1989.
- [6] Ž. Bukurov, Mehanika fluida, Fakultet tehničkih nauka, Novi Sad, 1987.
- [7] Lj.A. Kolarov, E.S. Lončar, M.M. Ačanski, Kvantitativna hemijska analiza – praktikum sa elementima teorije, Tehnološki fakultet, Novi Sad, 1996.
- [8] Z. Nježić, Problem of environment protection in the processes of starch and proteins separation from wheat flour, XII International Eco-Conference, Novi Sad, 2008, Book of papers.
- [9] Z.B. Nježić, M.M. Ačanski, Da se ne zaboravi: Bombardovanje Novog Sada – ekološka crna tačka, Hem. ind. **63** (2009) 75–78.
- [10] O. Petrović, Mikroorganizmi u prečišćavanju otpadnih voda sa posebnim osvrtom na postupak sa aktivnim ugljem, Doktorska disertacija, Prirodno-matematički fakultet, Novi Sad, 1984.

- [11] R.A. Brown, W. Mahaffey, R.D. Norris, In situ bioremediation: The state of the practice, in: In situ bioremediation. When does it work?, Committee on In Situ Bioremediation, Water Science and Technology Board, Commission on Engineering and Technical Systems, and National Research Council, National Academy Press, Washington, DC, 1993, pp. 121–135.
- [12] Pravilnik o opasnim materijama (Sl. Glasnik SRS 31/82).

## SUMMARY

### INFLUENCE OF PRECIPITATOR ON BIOREMEDIATION PROCESSES

Zvonko B. Nježić<sup>1</sup>, Mirjana Vojnović-Miloradov<sup>2</sup>, Dragan V. Palić<sup>1</sup>, Biljana R. Cvetković<sup>1</sup>, Jasmina S. Živković<sup>1</sup>

<sup>1</sup>Institute for Food Technology, University of Novi Sad, Novi Sad, Serbia

<sup>2</sup>Faculty of Technical Science, University of Novi Sad, Novi Sad, Serbia

(Professional paper)

Natural environment represents a dynamic bioreactor with numerous chemical, biochemical and microbiological processes through which harmful materials are destroyed, so that living organisms and human beings are not endangered. Controlled anthropogenic actions can assist the natural ecosystem to become an efficient bioremediation unit and to reduce the level of effluents produced in the biotechnological transformations during massive food production. In this study, a monitoring system for the chemical oxygen demand (COD) and heavy metal levels in water was established, followed by construction and building of a precipitator in order to prevent discharging of sludge. The results contribute to the hypothesis of existence of *in situ* bioremediation processes in the observed ecosystem. The significant influence of the precipitator on the decrease of pollution was demonstrated: a decrease of both the COD value and the heavy metal levels downstream from the precipitator for about 15%. Therefore it can be concluded that the precipitator significantly contributes to the ecosystem by the reduction of pollutant level.

Ključne reči: Bioremedicija • Taložnik  
• Hemijska potrošnja kiseonika •  
Teški metali

Key words: Bioremediation • Precipitator • Chemical oxygen demand •  
Heavy metals